

Вешалка для брюк STREAM

Инструкция по сборке

Перед тем как вы начнете:

1. Проверьте упавовку и убедитесь, что у вас есть в наличии все части и соединительные детали.
2. Когда вы готовы начать, убедитесь, что у вас есть все необходимые инструменты под рукой, и у вас достаточно сухого чистого пространства для сборки.

Лист частей код 5723

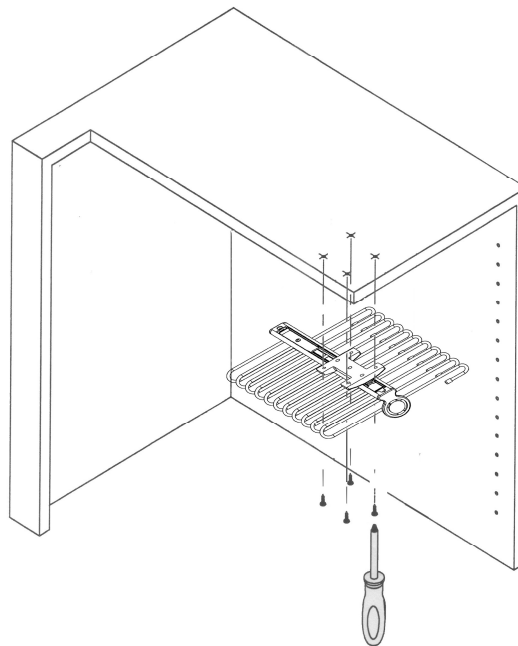
Буква	Описание	Изображение	Кол-во
A	Вешалка для брюк		1

Лист соединительных деталей

Буква	Описание	Изображение	Кол-во
D	M4*16 винтов		

Процесс сборки

Зафиксируйте вешалку для брюк винтами M4*16 шт. на верхней части полки шкафа



Уход и использование

1. Протирайте чистой мягкой тряпкой, никогда не используйте металлические губки, абразивные или химические чистящие средства
2. Чтобы сохранить мягкость хода направляющих, берегите их от воды.
3. В случае необходимости, пожалуйста, обращайтесь в наш центр послепродажного обслуживания.
4. Максимальная нагрузка - 35 кг.