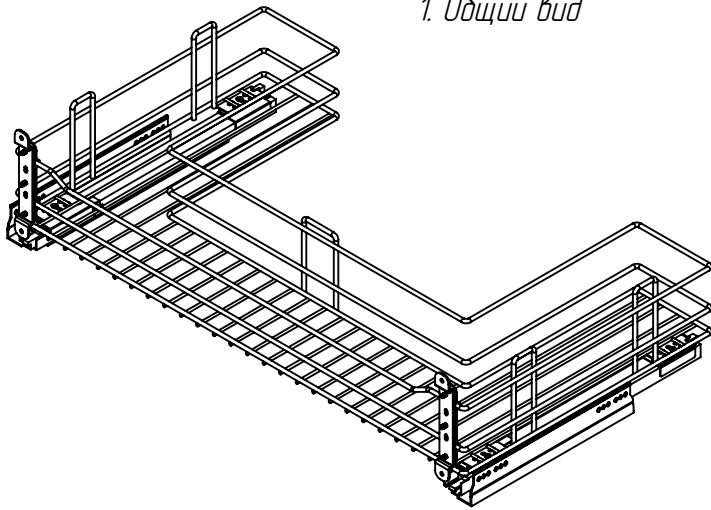
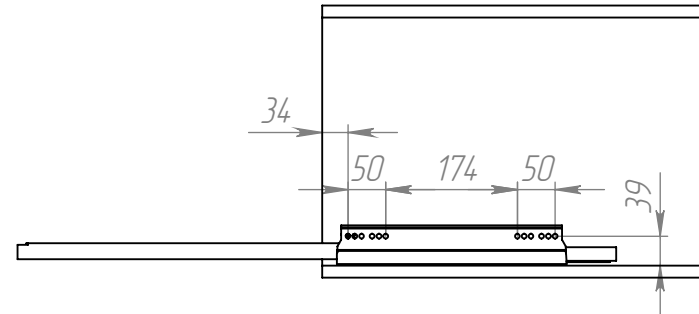


*П-образная корзина выкатная под мойку на направляющих Hettich 925698800, 925698900*

*1. Общий вид*

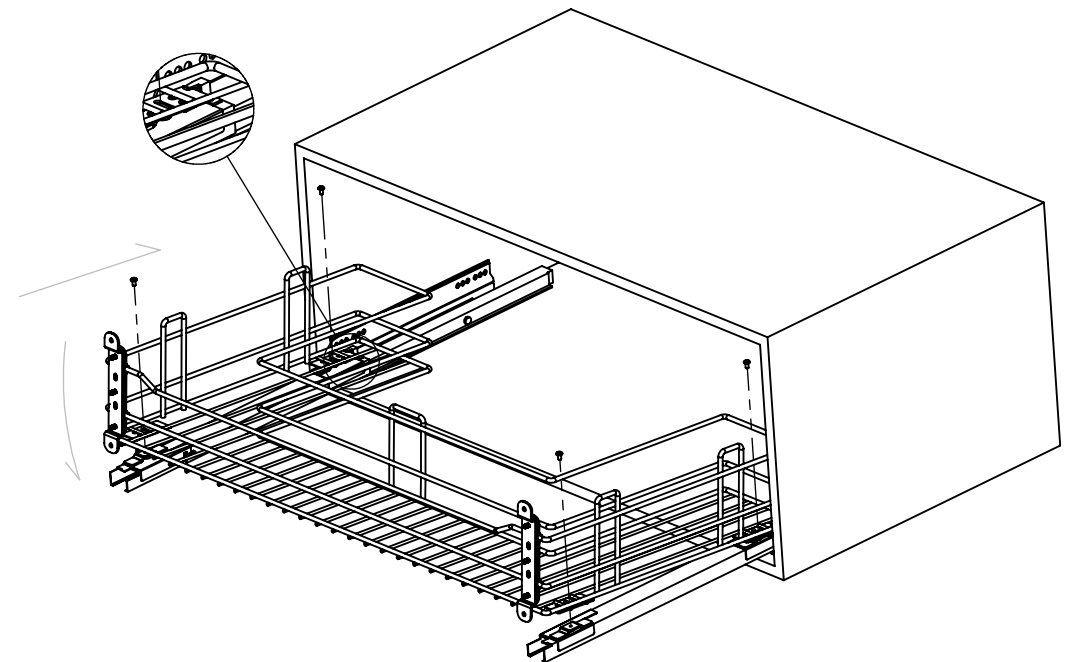
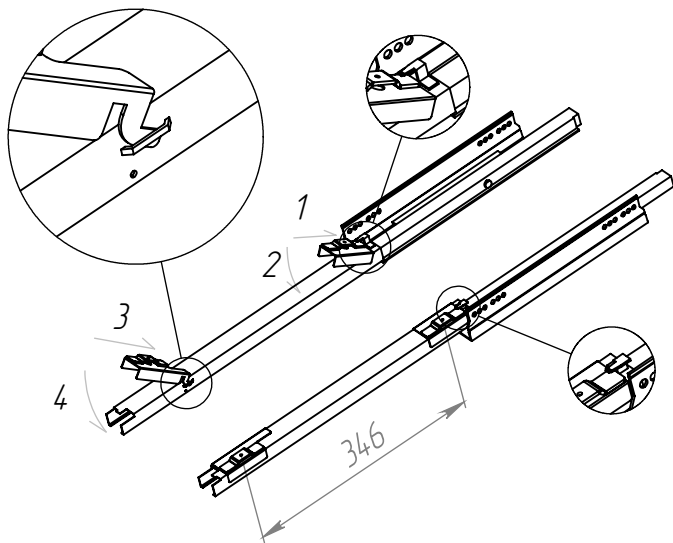


*2. Прикрепить направляющие к шкафу*



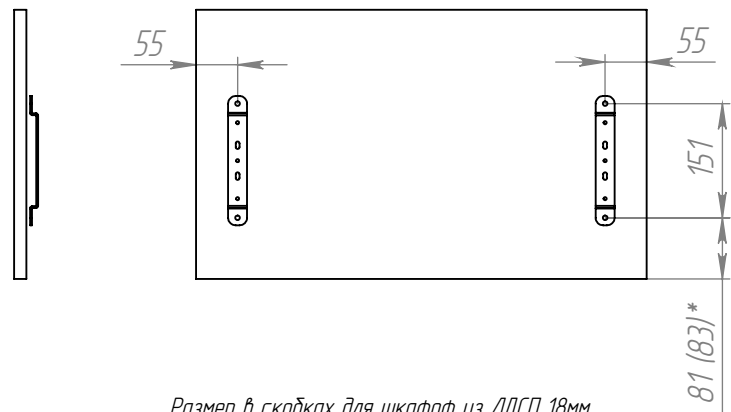
*4. Установить корзину на направляющие*

*3. Установить крепления направляющих*



*П-образная корзина выкатная под мойку на направляющих Hettich 925698800, 925698900*

*5. Прикрепить кронштейн к фасаду*



*6. Прикрепить фасад к выкатной корзине*

