

Блоки розеток выдвижные горизонтальные.
Модели: 11.106.01.012, 11.106.06.013, 11.106.05.012, 11.106.05.013.

Серия 11.

Руководство по эксплуатации.

1. Общие сведения.

- Блок розеток выдвижной горизонтальный моделей 11.106.01.012, 11.106.06.013, 11.106.05.012, 11.106.05.013 (Рис.1) (в дальнейшем — блок розеток) подходит для установки на кухне, на рабочем столе дома и в офисе, на рабочей станции, в гостиничном номере, конференц-зале.
- Блоки розеток 11.106.01.012 и 11.106.06.013 (рис.1) имеют 3 электрические розетки с заземлением. Блоки розеток 11.106.05.012, 11.106.05.013 имеют 2 электрические розетки с заземлением и 2 USB разъема для подзарядки мобильных телефонов, для питания MP3 плееров и других портативных электронных устройств.
- Размеры блока розеток указаны на Рис.3.

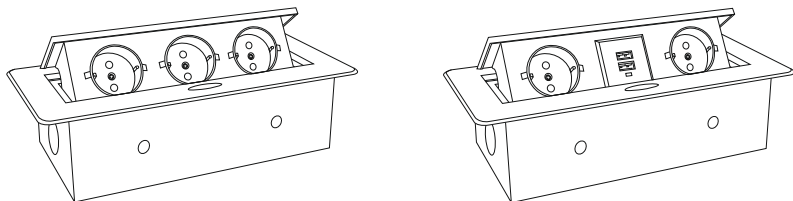


Рис.1

Рис.2

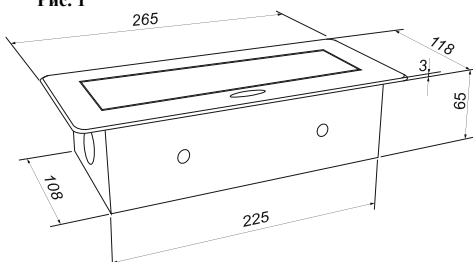


Рис.3

2. Технические характеристики.

- | | |
|--------------------------------------------------------------|--------------------------------------|
| • Напряжение: | 220-240V~ 50Hz; |
| • Максимальный ток: | 12A(2,7кВт); |
| • Порт USB зарядки (только для 11.106.05.012, 11.106.05.013) | 5В пост, Макс. суммарный ток 2100мА. |
| • Размеры, мм | 265x118x68; |
| • Длина кабеля | 2м; |
| • Степень защиты от воздействия окружающей среды: | IP20; |
| • Степень защиты от поражения электрическим током | I. |

3. Комплектность.

- | | |
|-------------------------------|-------|
| • Блок розеток | 1 шт. |
| • Руководство по эксплуатации | 1 шт. |
| • Упаковочная коробка | 1 шт. |

4. Подготовка к работе и установка.

- Блок розеток состоит из собственно блока и защитного кожуха. Последний, кроме функции защиты от случайного касания токоведущих частей, выполняет функцию крепления блока к рабочей поверхности, посредством специальных «ушей».
- В рабочей поверхности сделайте прямоугольное отверстие размером 228x110 мм. и 4 углубления под крепежные «уши», для плотного прилегания блока розеток к рабочей поверхности. «Уши» должны быть заглублены на 4-6мм. Размеры отверстия для установки блока розеток указаны на Рис.4.
- Вставьте защитный кожух в отверстие и зафиксируйте его саморезами.
- Установите блок розеток в защитный кожух (возможно только при закрытой выдвижной панели с розетками) и зафиксируйте его винтами.
- Кабельными стяжками зафиксируйте кабель питания, так, чтобы в защитном кожухе остался небольшой запас кабеля, необходимый для беспрепятственного открывания.
- Подключите кабель питания к ближайшей электрической розетке.
- Блок готов к работе.

5. Эксплуатация.

- Для открытия блока розеток нажмите на эллиптическую кнопку, расположенную на корпусе изделия.

- Закрытие осуществляется нажатием на подвижную часть сверху вниз, до срабатывания фиксатора.

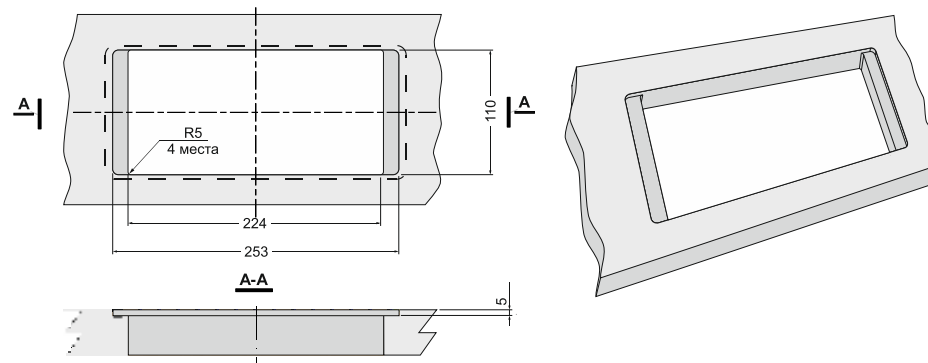


Рис.4

