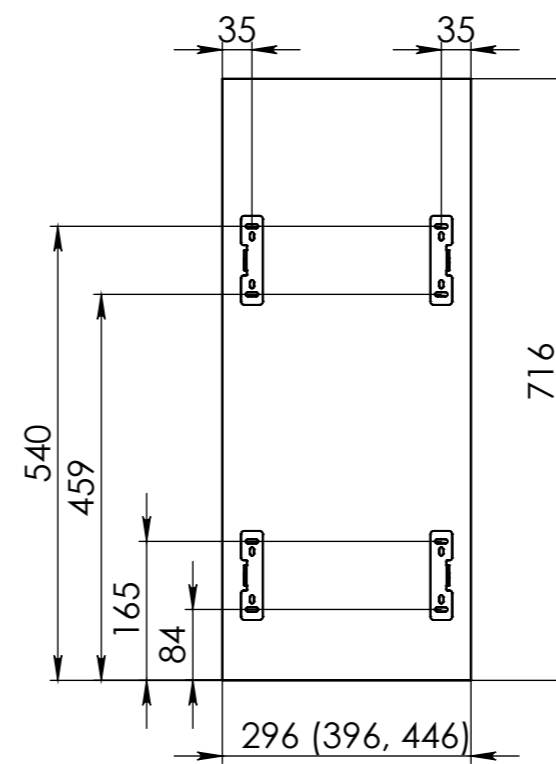
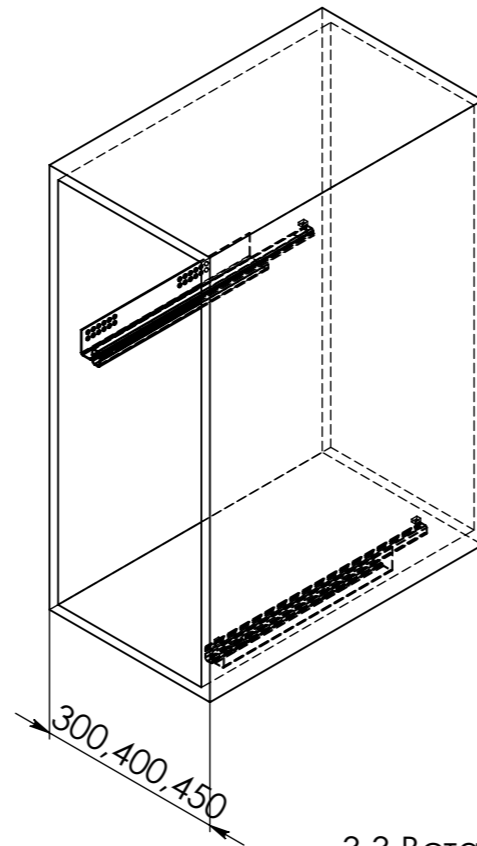
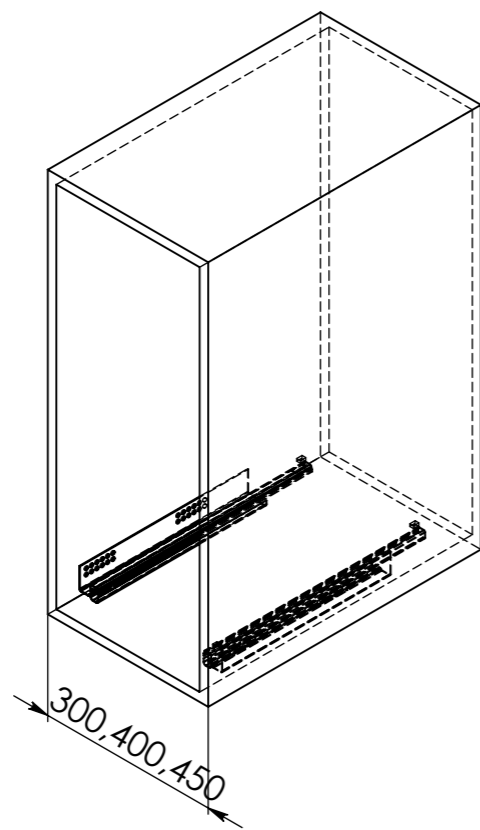
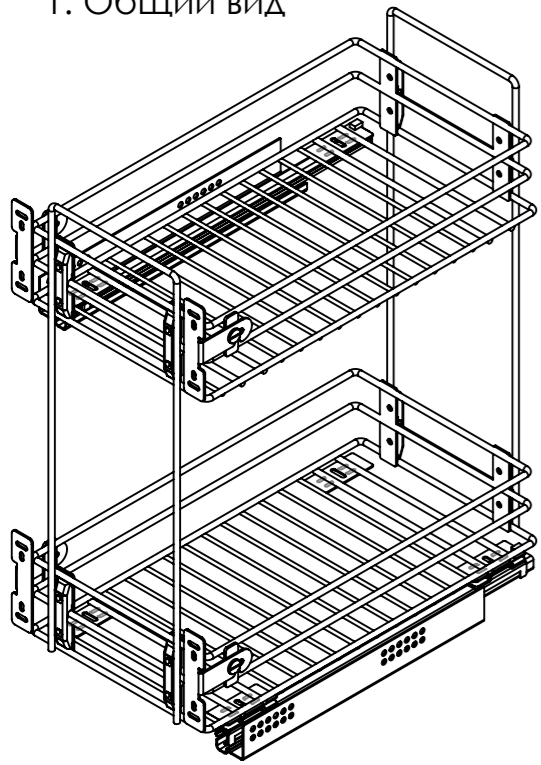


Бутылочница Квадро 300, 400, 450

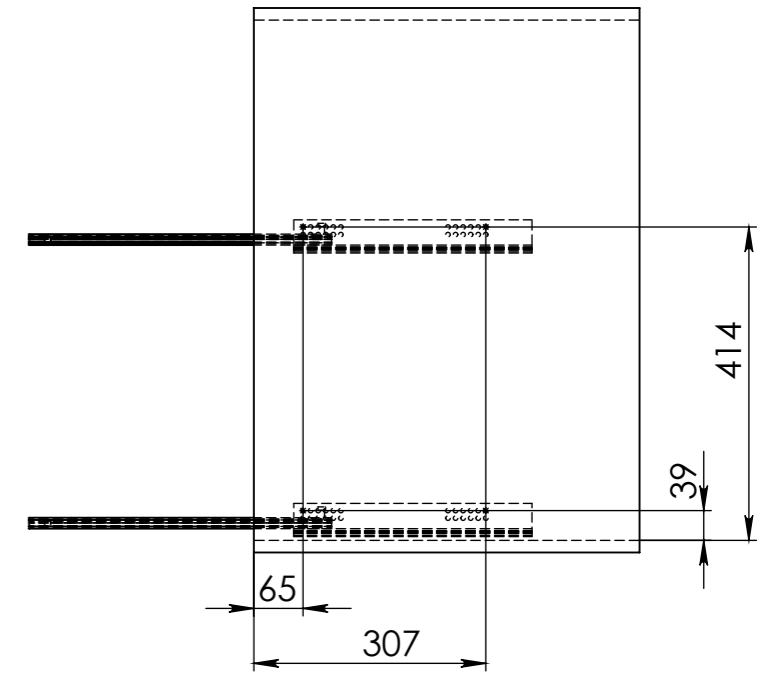
2. Варианты установки

1. Общий вид

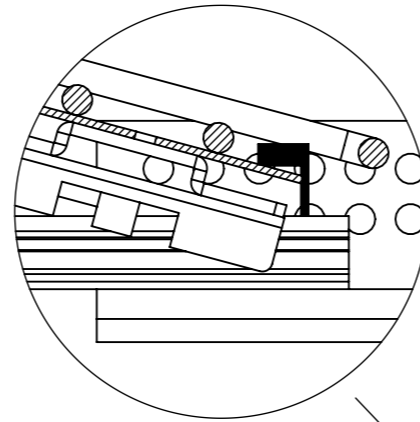
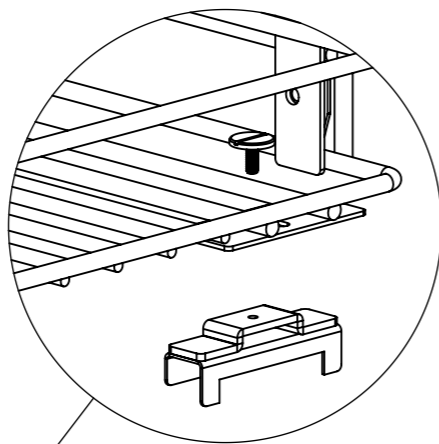


3. Сборка

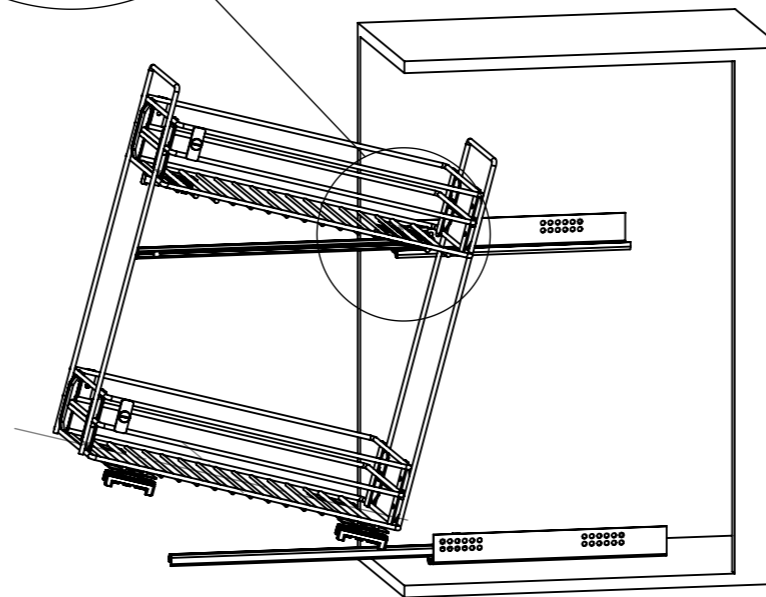
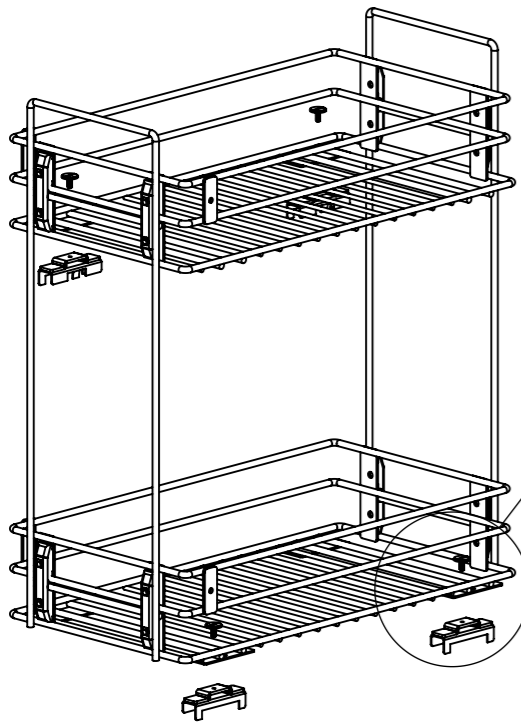
3.1 Присадка фасада и направляющих



3.3 Вставить бутылочницу на направляющие



3.2 Наживить крепление к направляющим



3.4 Отрегулировать крепление к направляющим в задвинутом состоянии. Одеть фасад. Отрегулировать во всех плоскостях. По окончании, зафиксировать фасад, затянуть все винтовые соединения

