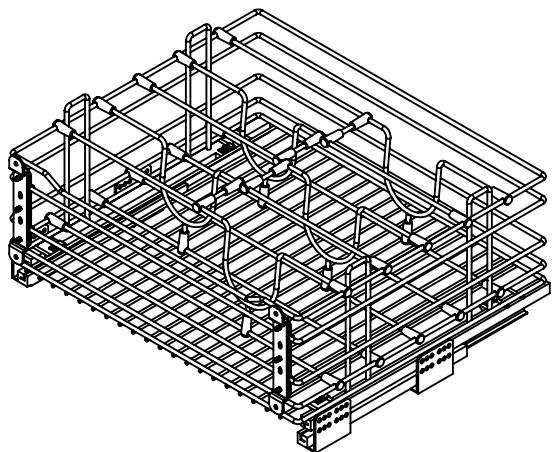
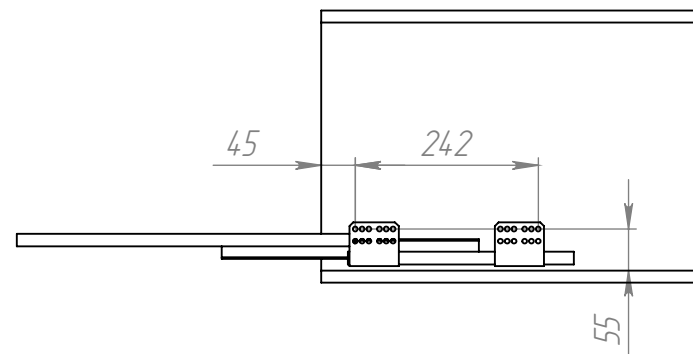


# Корзина выкатная для хранения сковородок и крышек в нижнюю базу на направляющих Boyard

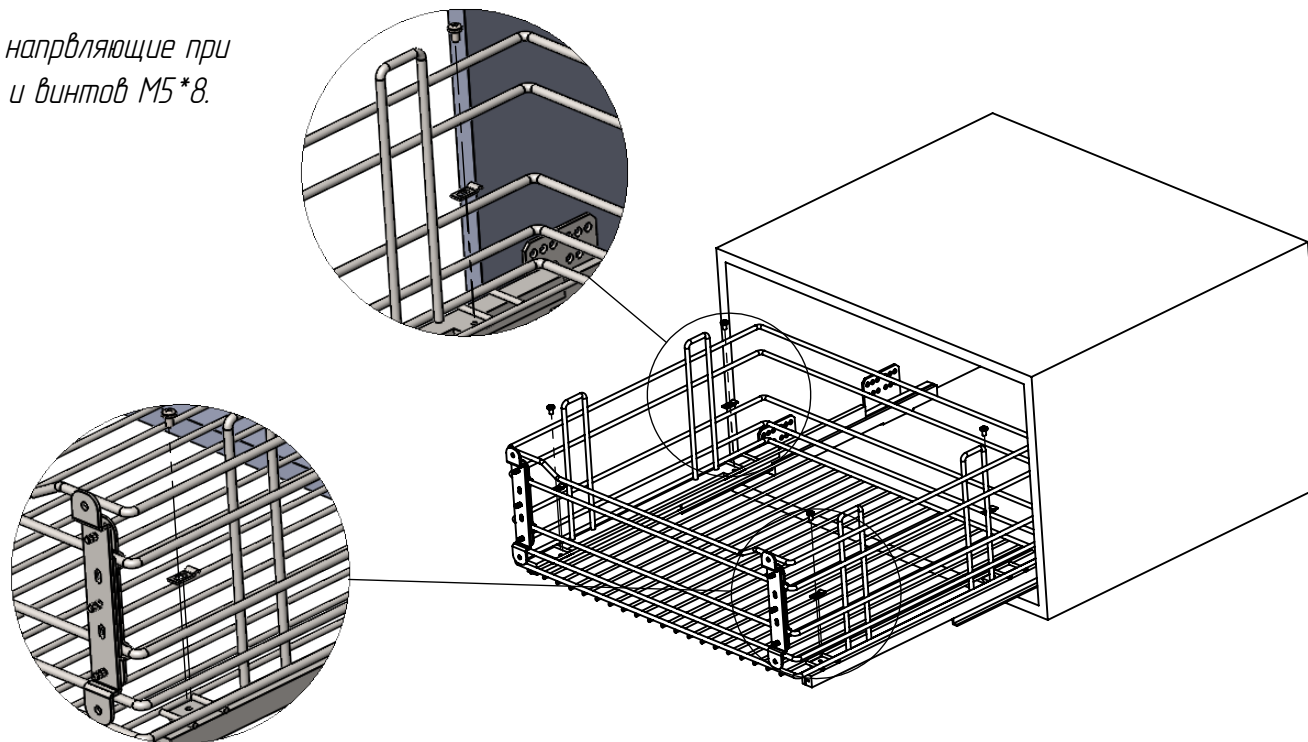
1. Общий вид



2. Прикрепить направляющие к шкафу

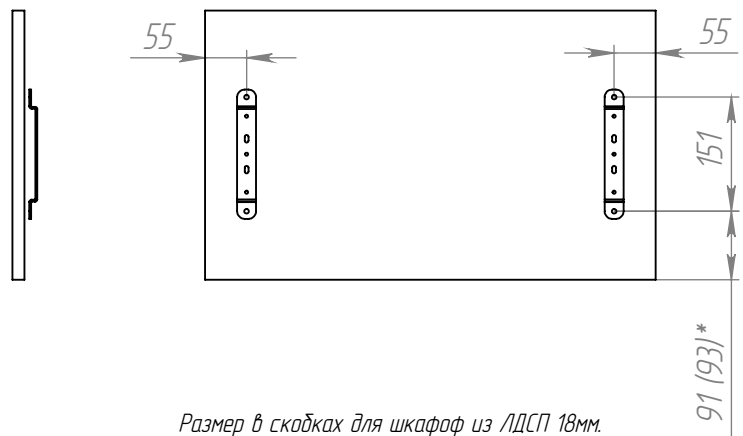


3. Установить корзину на направляющие при помощи прижимных планок и винтов M5\*8.



*Корзина выкатная для хранения сковородок и крышек в нижнюю базу на направляющих Boyard*

*4. Прикрепить кронштейн к фасаду*



*Размер в скобках для шкафов из ЛДСП 18мм.*

*5. Прикрепить фасад к выкатной корзине*

