

РАСКЛАДНЫЕ СИСТЕМЫ ОРК

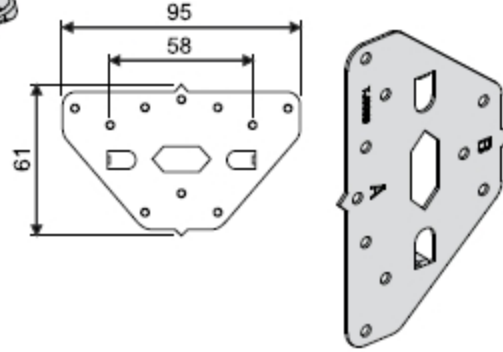
Техническое описание раскладной системы

Раскладная система ОРК (система типа "гармошка") - оптимальное решение для тех ситуаций, когда ширина шкафа ограничена. Складные двери дают больший доступ к внутреннему пространству шкафа. Система монтируется без использования направляющих.

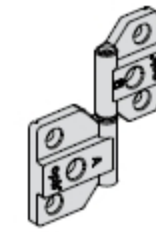
- (DW) Ширина створки: 400-450 мм
- Вес створки: ≤ 12 кг
- (DH) Высота створки: ≤ 2400 мм

Комплектация системы

Направляющая штанга

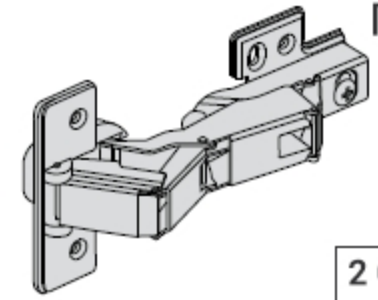


Шаблон



Петля 360°

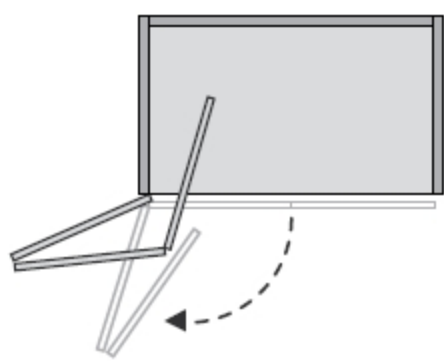
2 Створки	x4
4 Створки	x8



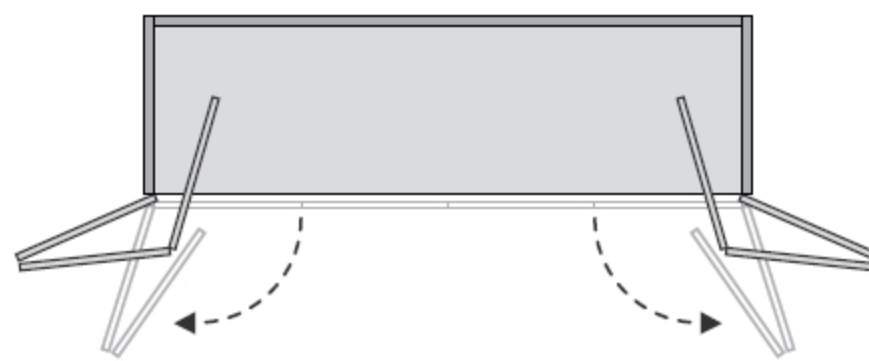
Петля 165°

2 Створки	x4
4 Створки	x8

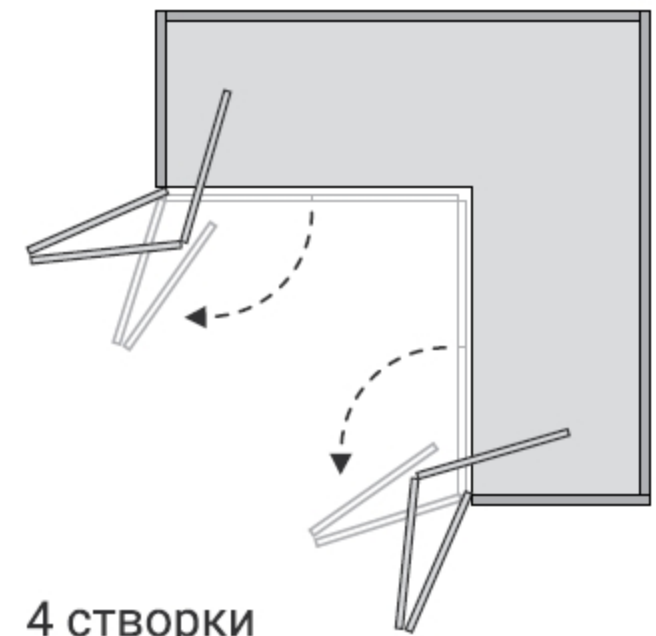
Варианты установки фасадов



2 створки



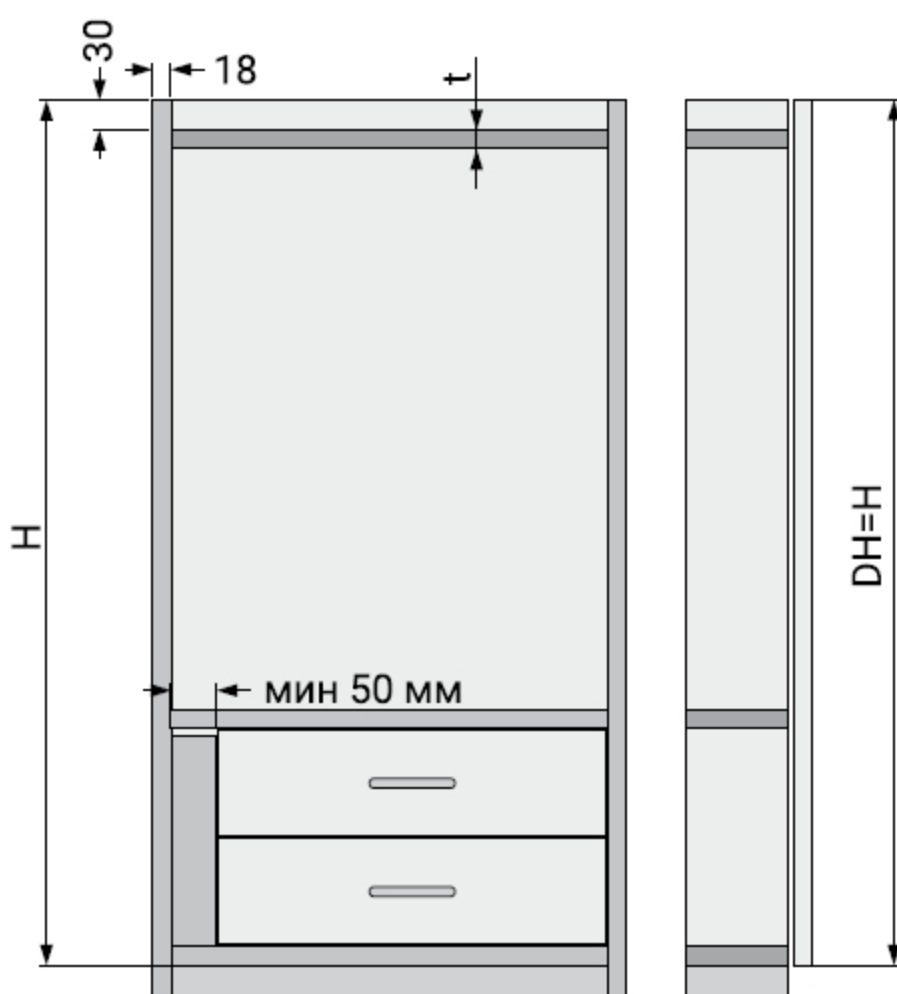
4 створки



4 створки

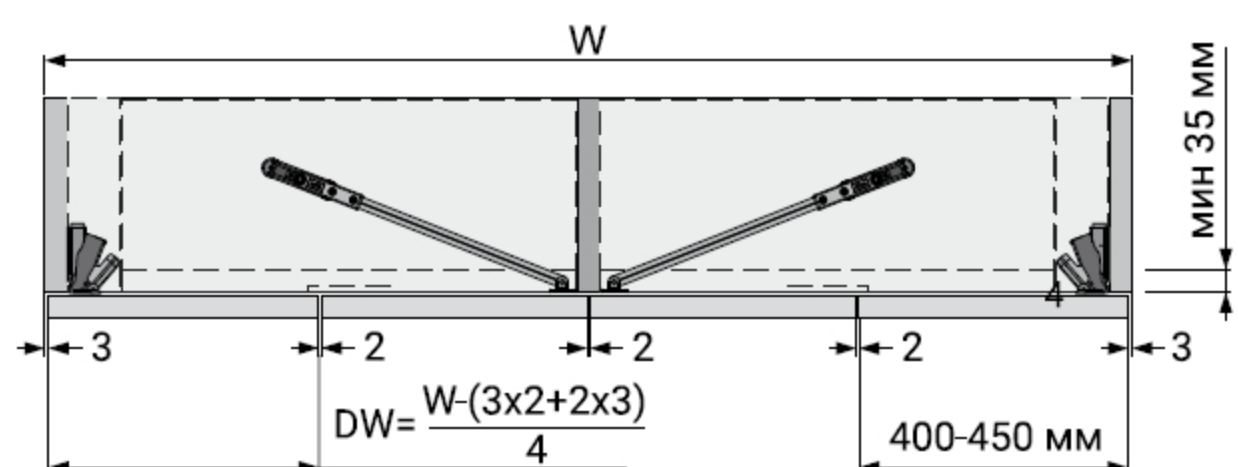
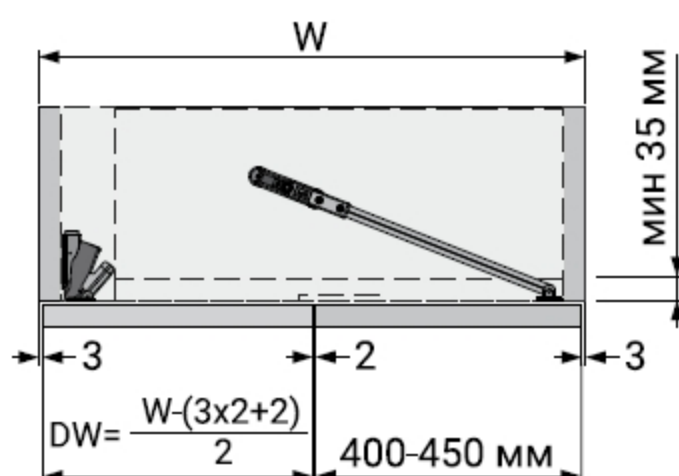
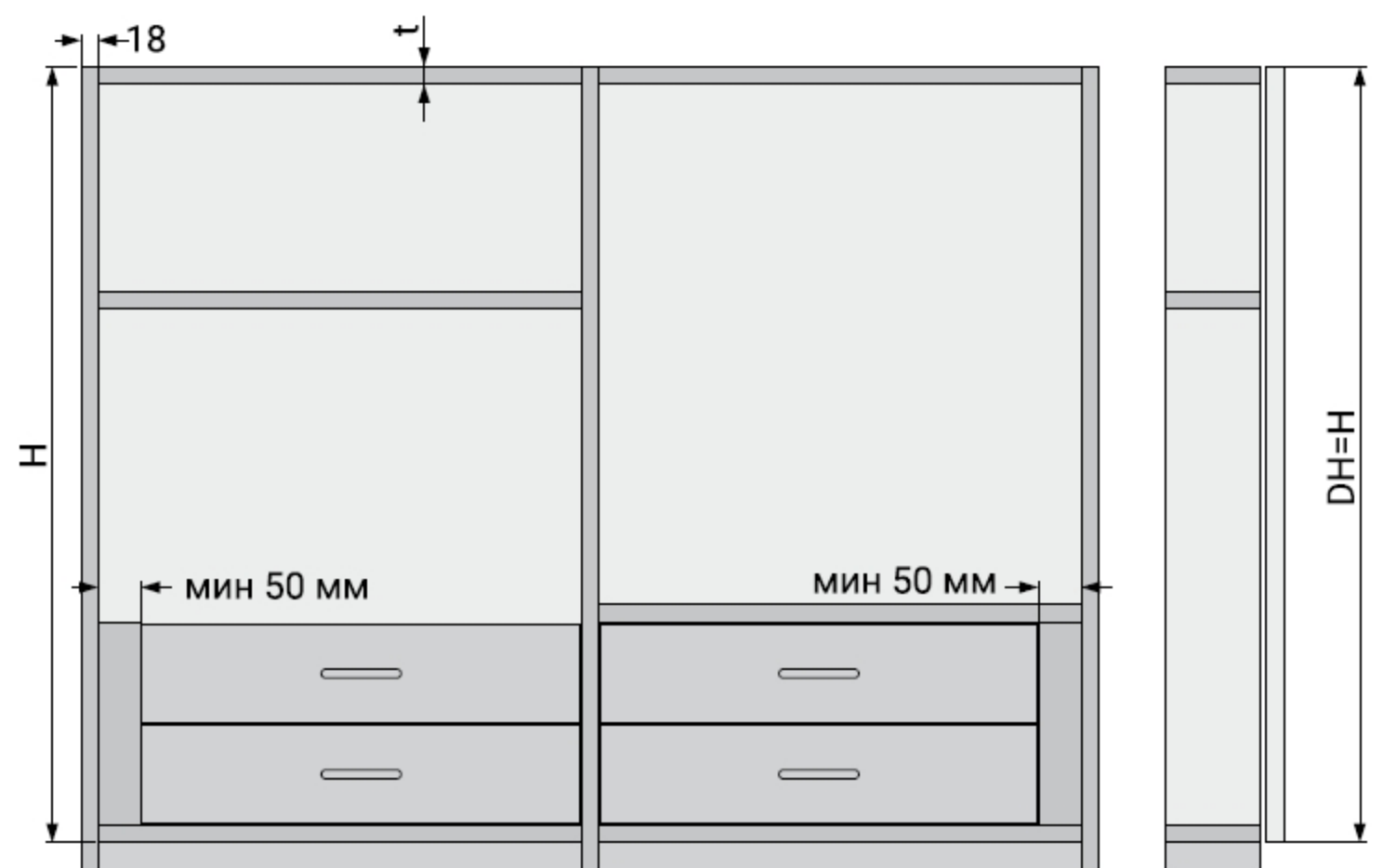
Вариант установки 1

Монтаж штанги на верхнюю панель



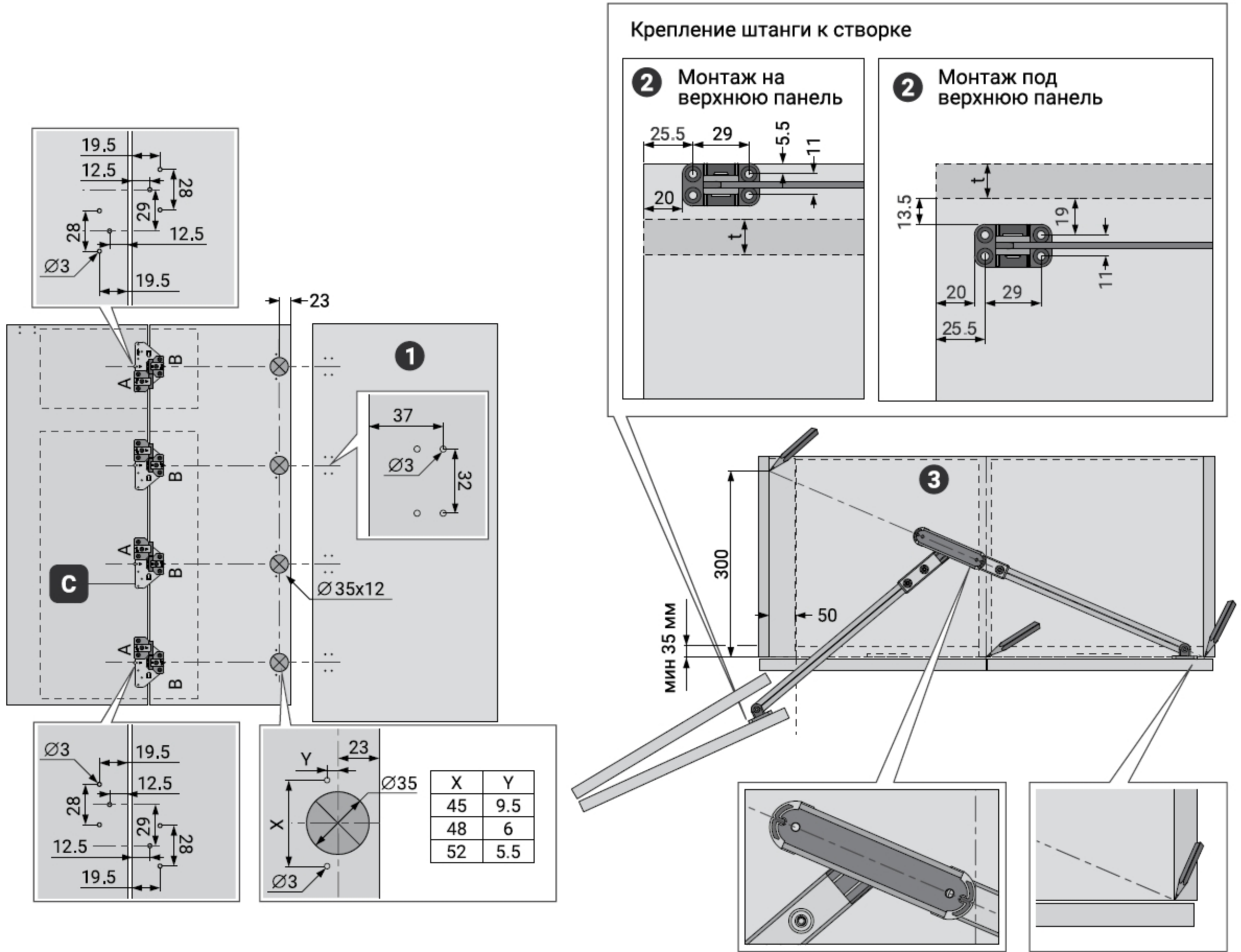
Вариант установки 2

Монтаж штанги под верхнюю панель



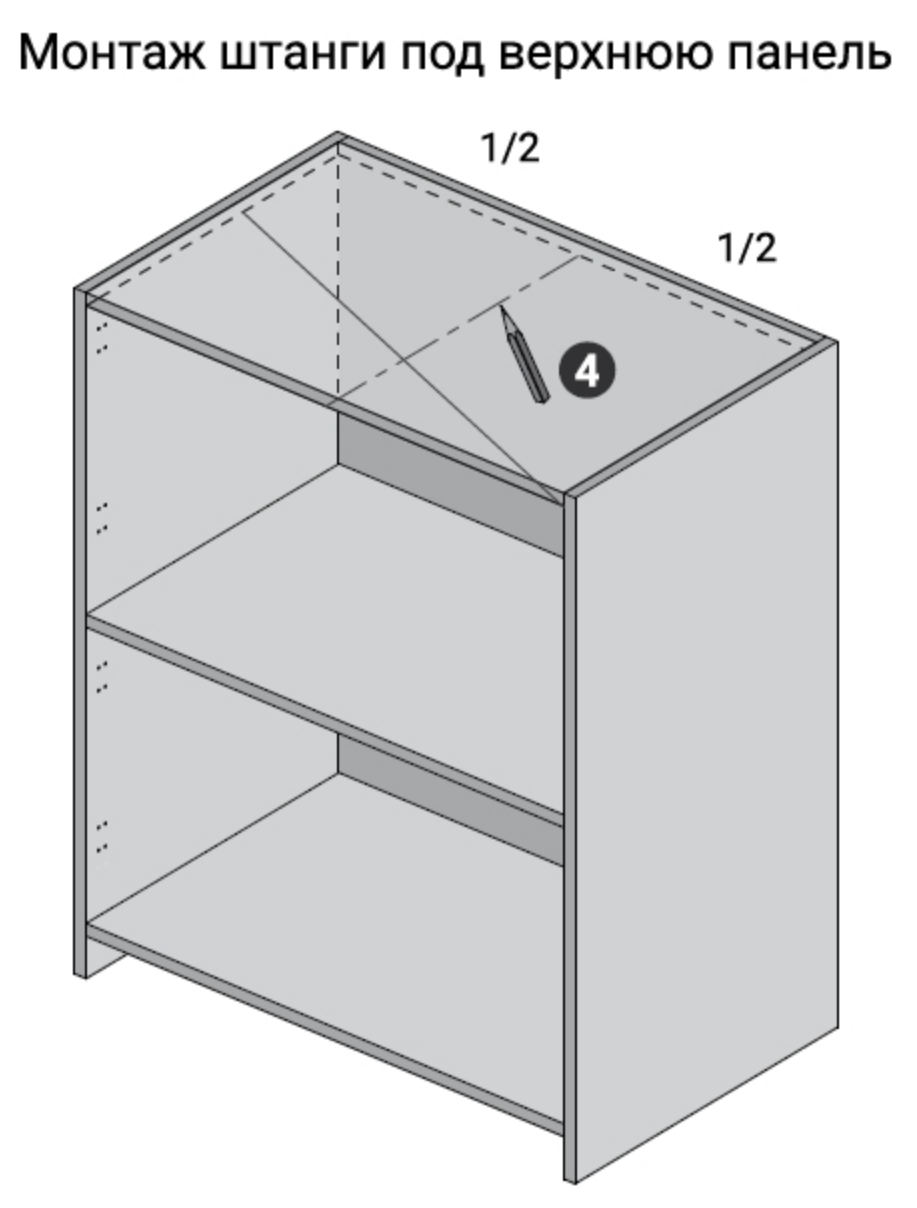
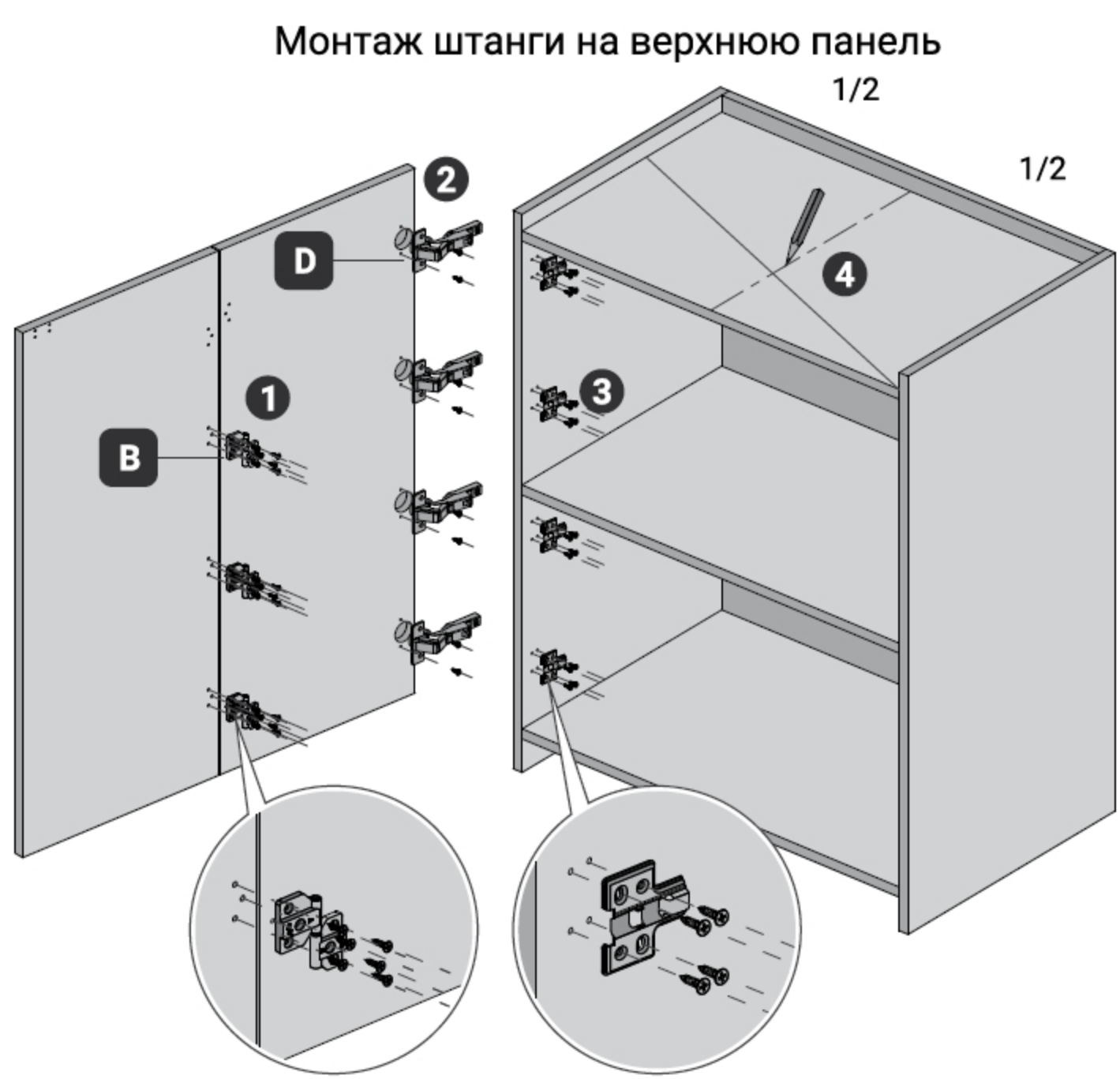
РАСКЛАДНЫЕ СИСТЕМЫ ОРК

Схема присадки створок фасада под петли и разметка под установку направляющей штанги



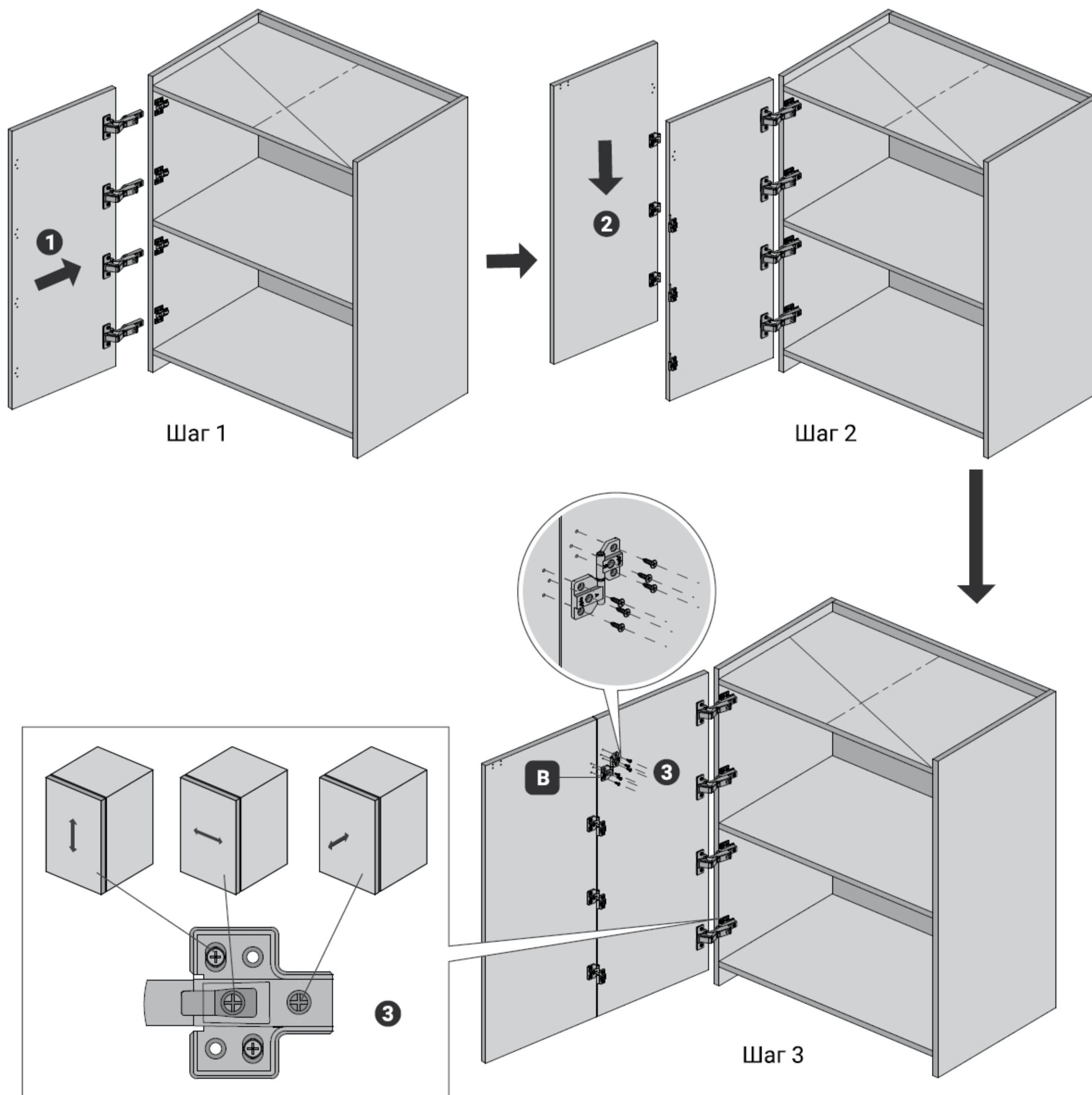
Порядок сборки и монтажа фасада

1. Схема размещения фурнитуры для монтажа створок фасада



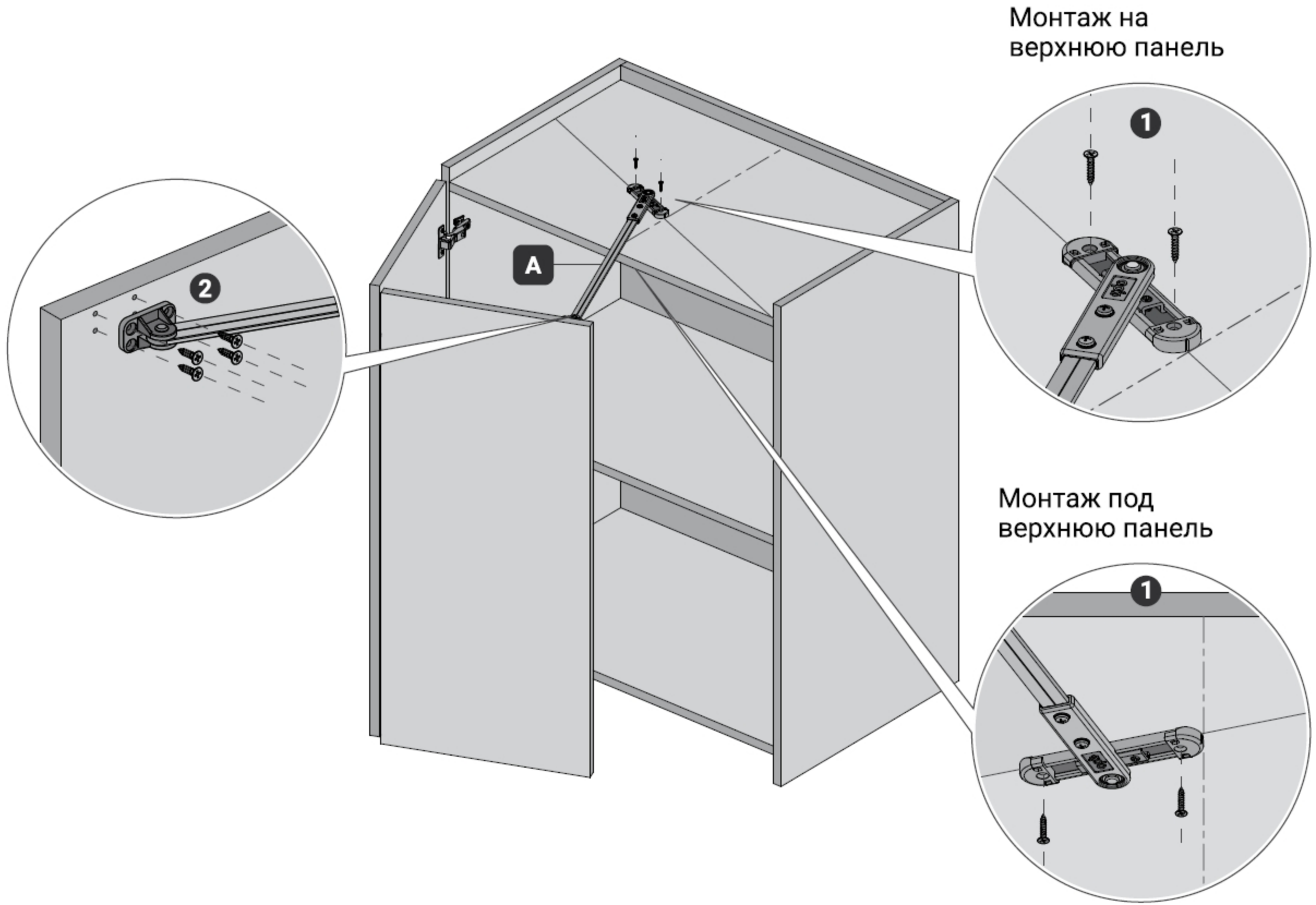
РАСКЛАДНЫЕ СИСТЕМЫ ОРК

2. Монтаж створок фасада и регулировка положения фасада

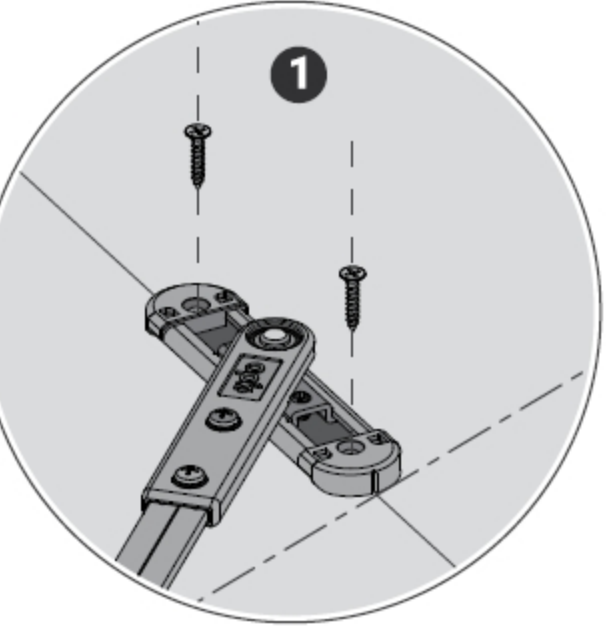


РАСКЛАДНЫЕ СИСТЕМЫ ОРК

3. Монтаж и регулировка положения штанги



Монтаж на
верхнюю панель



Монтаж под
верхнюю панель

