

Tekform Slimline Drawer

Assembly Instructions

Plano de montaje

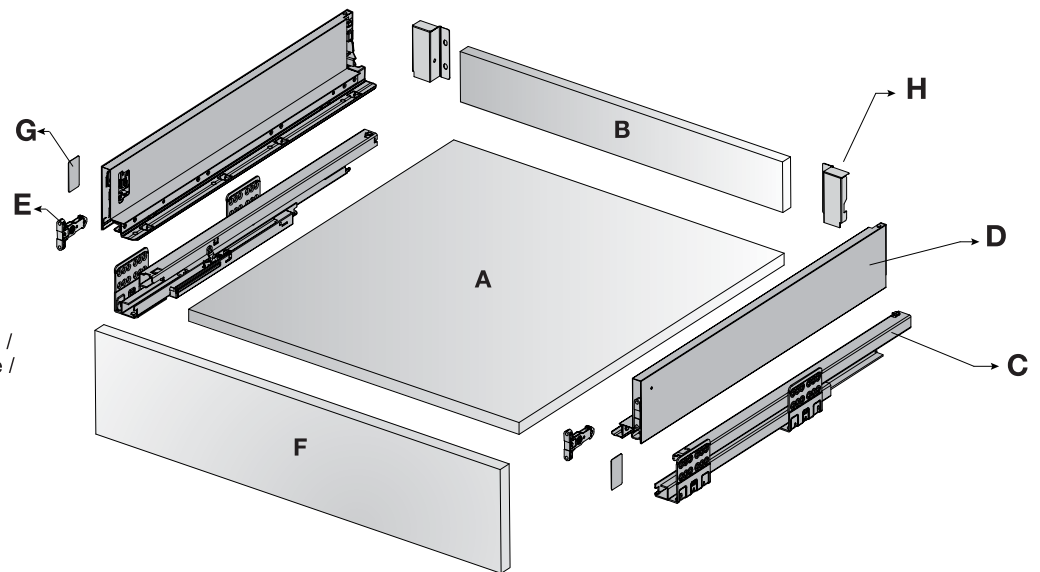
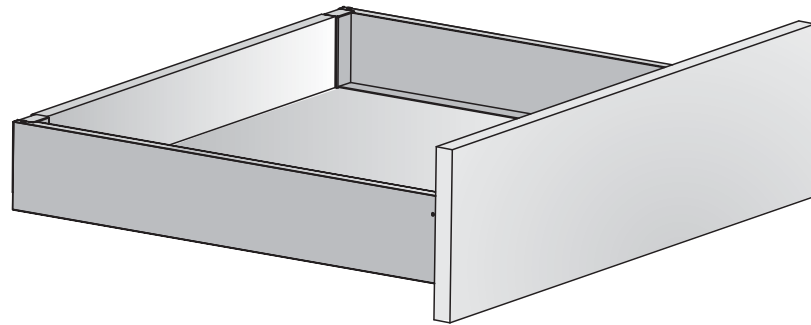
Istruzioni di montaggio

Инструкция по сборке

Navodila za montažo

Instrukcja montażu

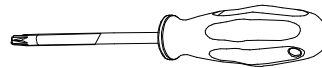
- A Bottom panel / Fondo /**
Fondo / Дно / Dno /
Dno szuflady
- B Back panel / Trasera /**
Schienale / Задняя стенка /
Zadnja stena / Ścianka tylna
- C Drawer runner / Guías de extracción**
total / Guida per cassetto /
Направляющая / Vodilo predala /
Prowadnica szuflady
- D Drawer side / Lateral metálico /**
Parete cassetto / Боковая стенка /
Stranica predala / Bok szuflady
- E Front connector / Fijación Frontal /**
Connettore per fissaggio frontale /
Соединитель для фасада /
Nosilec ličnice / Uchwyt
mocowania frontu
- F Front panel / Frente /**
Frontale / Фасад /
Ličnica / Front szuflady
- G Decorative cover / Tapas**
decorativas / Coperchio /
Декоративная заглушка /
Okrasni pokrovček / Zašlepka
dekoracyjna
- H Rear connector / Fijación Trasera /**
Connettore per fissaggio schienale /
Соединитель задней стенки /
Nosilec zadnje stene /
Łącznik ściany tylnej



Tool needed for assembly /

Herramienta necesaria para el montaje /
Attrezzi per montaggio / Инструмент для
сборки / Orodje za montažo / Narzędzia
niezbędne do montażu

PZ Nr.2



Recommended screws (not included) /
Tornillos (no incluidos) / Viti raccomandate
(non incluse) / Винты в комплект не входят
/ Priporočeni vijaki (niso vključeni) / Wkręty

Ø6.3 x 13mm



Ø3.5 x 15 mm



Technical and Mounting Details

Detalles técnicos y de montaje

Istruzioni tecniche e per il fissaggio

Технические характеристики

Tehnične risbe in prikaz vgradnje

Dane techniczne dotyczące montażu

Cutting dimensions for 16mm board /

Cotas de corte para tablero de 16mm /

Misure di taglio per pannelli di truciolato da 16mm /

Схема распила для плиты толщиной 16мм /

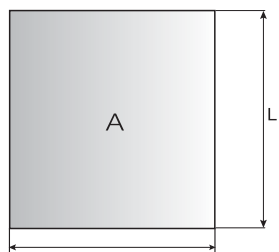
Mere razreza za iver ploščo debeline 16mm /

Wymiary elementów do przycięcia z płyty 16 mm



ICW - 87 +/- 0.5

DW70	K=68
DW100	K=100
DW145	K=151
DW182	K=183



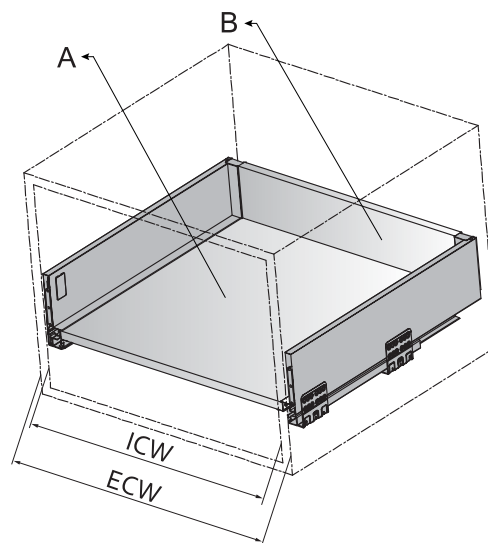
ICW - 75 +/- 0.5

L=NL-10

Wooden back panel / Trasera en madera / Schienale in legno / Деревянная задняя стенка / Lesena zadnja stena / Drewniana ścianka tylna

NL

Drawer Nominal Length / Profundidad del módulo / Lunghezza nominale del cassetto / Номинальная длина / Nazivna dolžina predala / Długość szuflady



ECW

Cabinet Width / Ancho exterior del módulo / Larghezza corpo mobile / Ширина корпуса / Širina korpusa / Szerokość korpusu

ICW

Internal cabinet width / Ancho interior del módulo / Larghezza interna del mobile / Внутренняя ширина корпуса / Notranja širina korpusa / Głębokość wewnętrzna korpusu

Space requirements in cabinet /

Altura mínima requerida /

Ingombro nel corpo mobile /

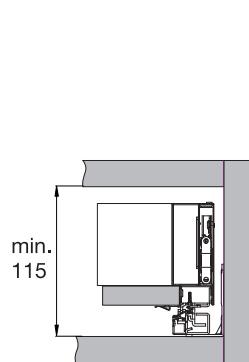
Минимальное необходимое

пространство в корпусе /

Potreben prostor v omari /

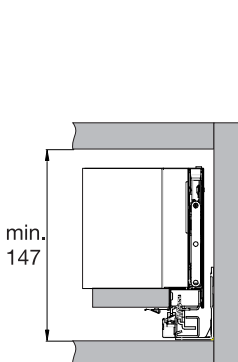
Wymiary zabudowy w korpusie

DW70



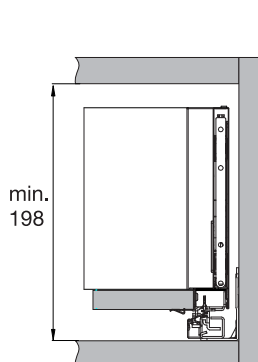
min.
115

DW100



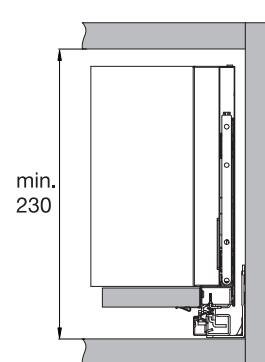
min.
147

DW145



min.
198

DW182

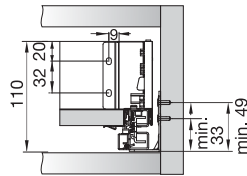


min.
230

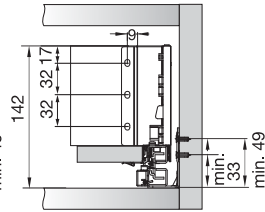
Back panel mounting dimensions /

Cotas de montaje trasera /
Quote di montaggio dello schienale /
Схема сверления задней стенки /
Vgradne mere zadnje stranice /
Wymiary montażowe ścianki tylnej

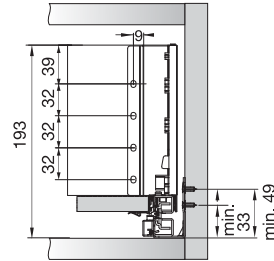
DW70



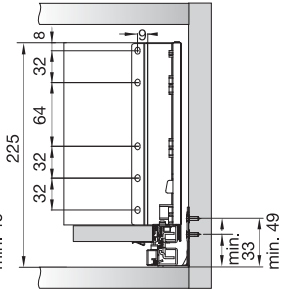
DW100



DW145



DW182

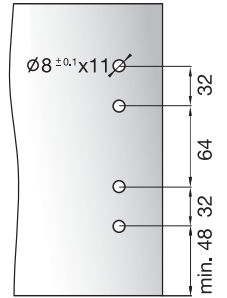
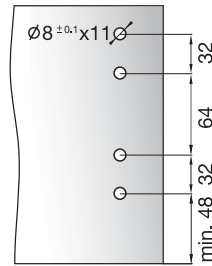
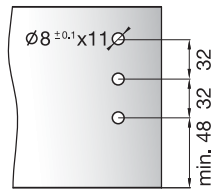
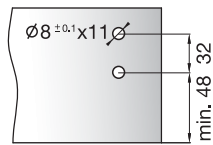


Front panel drilling dimensions /

Cotas de talardo para el frente /
Quote di foratura per il frontale /
Присадочные размеры фасада /
Dimenzije vrtnja ličnice /
Wymiary wiercenia we froncie szuflady /

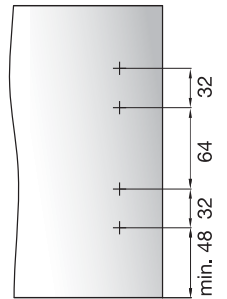
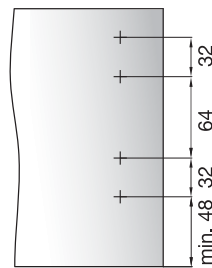
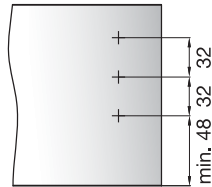
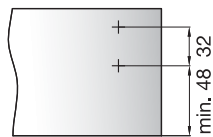
EasyFix front connector /

Fijación frontal 'EasyFix' /
Connettore 'EasyFix' /
Простое крепление фасада 'EasyFix' /
Pritrjevanje nosilca ličnice z 'EasyFix' /
Front mocowany wkrętami 'EasyFix'



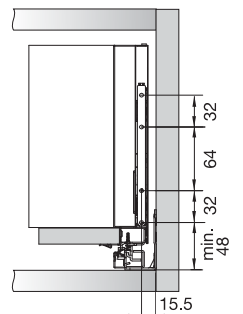
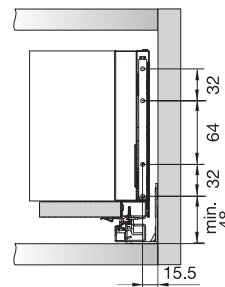
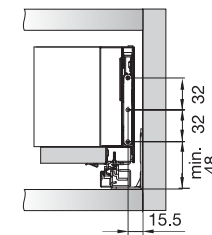
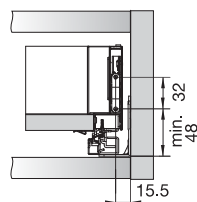
Screw-in /

Fijación a tornillo /
Fissaggio con viti /
Крепление винтом /
Pritrjevanje z vijačenjem /
Połączenie za pomocą wkrętów



Installation dimensions for the front panel /

Cotas para la instalación del frente /
Quote di montaggio per il frontale /
Установочные размеры /
Vgradne mere ličnice /
Szczegóły montażu frontu



Drawer runner fixing positions

Taladrado y posicionamiento para la guía

Posizione delle viti sulla guida

Крепление направляющей

Položaj vijakov na vodilu

Pozycje mocowania prowadnic do korpusu

Standard front panel /

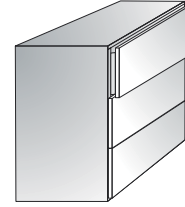
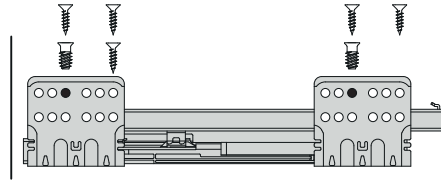
Panel frontal estándar /

Pannello frontale standard /

Стандартная передняя панель /

Standardna ličnica /

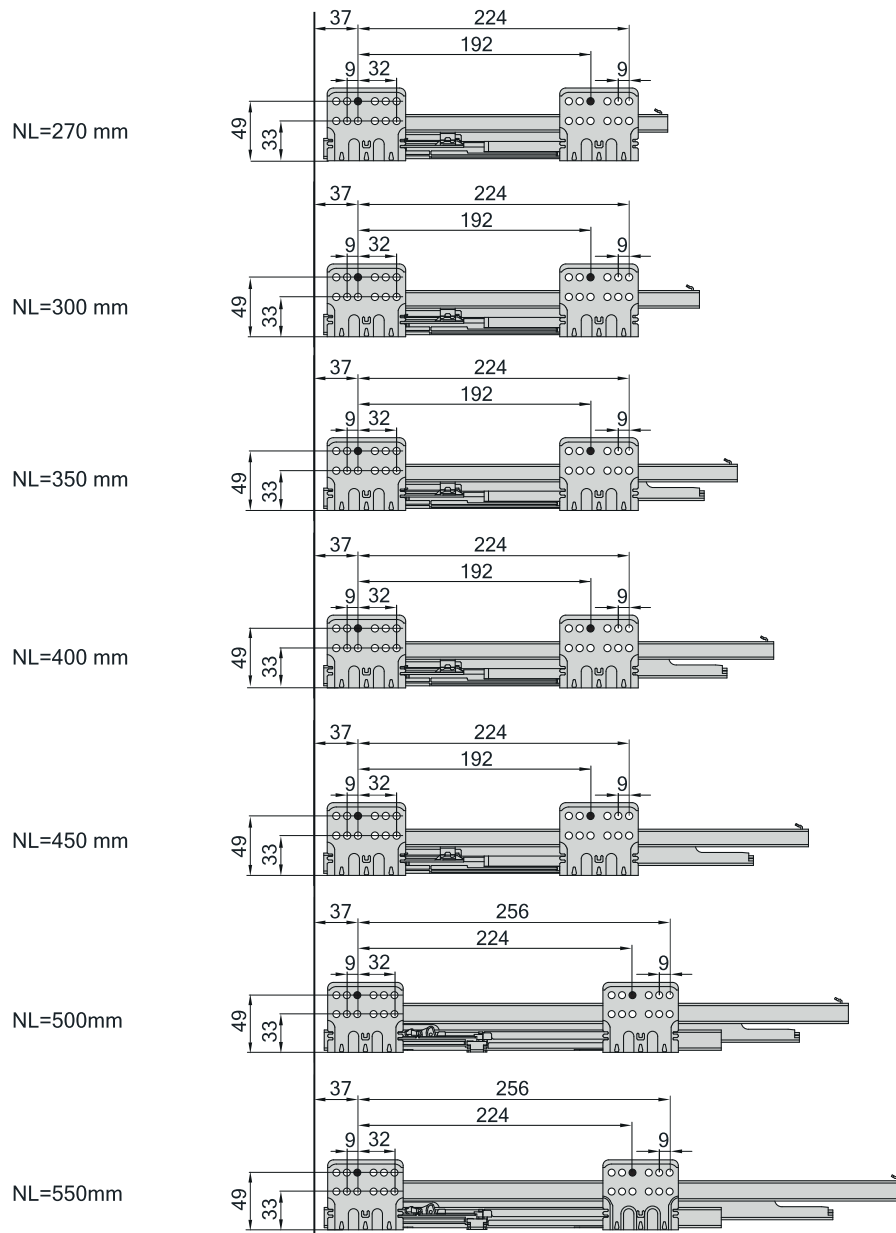
Szuflada z nakładanym frontem



Ø3.5 x 15 mm



Ø6.3 x 13mm



Assembly Sequence

Secuencia de montaje

Sequenza di assemblaggio

Последовательность сборки

Zaporedje sestave

Kolejność montażu

Connect the drawer sides to the bottom panel (1) and fix it with screws (2) /

Conecte los laterales metalicos al fondo(1) y atornille los tirafondos(2) /

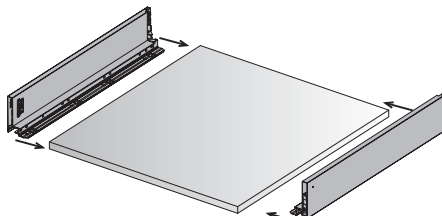
Assemblare il fondo con le pareti (1) e fissarlo con le viti (2) /

Соединить дно с боковыми стенками (1) и закрепить винтами (2) /

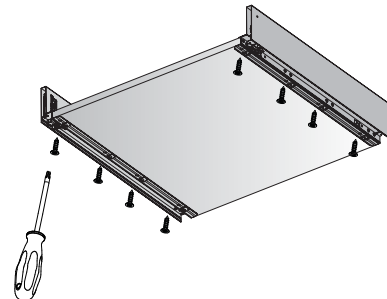
Vstaviti dno v obe stranici (1) in pritrditi z vijaki (2) /

Połącz boki szuflady(1) z jej spodem za pomocą wkrętów(2)

1



2



Ø3.5 x 15 mm

Insert rear connector vertically (3) and push downwards into recess in the drawer side (4) /

Inserte la fijación trasera verticalmente (3) y presione hacia abajo para encajarlas al lateral metalico (4) /

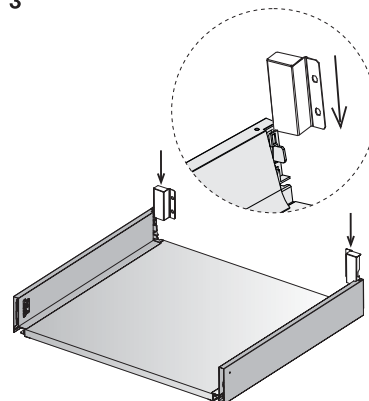
Inserire il fissaggio dello schienale dall'alto (3) e premere verticalmente finché il meccanismo non si aggancia /

Вставить соединитель задней стенки вертикально (3) и нажатием закрепить в боковой стенке (4) /

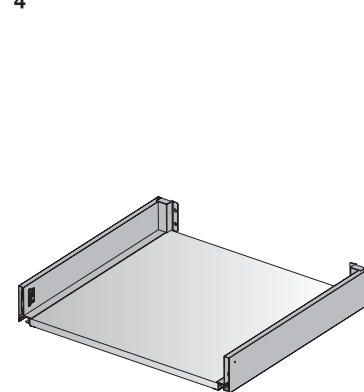
Vstaviti nosilec zadnje stene (3) in potisniti navzdol, dokler mehanizem ne zaskoči (4) /

Zamontuj łączniki pionowo(3) i wciśnij w przerwę na boku szuflady(4)

3



4



Insert the back panel (5) and fix it with screws (6) /

Coloque la trasera (5) y atornille con tirafondos (6) /

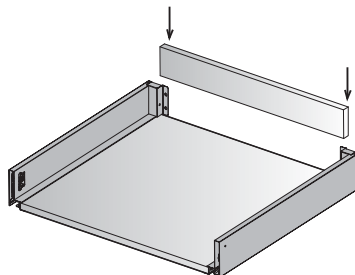
Inserire il pannello del retro (5) e fissare con le viti (6) /

Вставить заднюю панель(5) и зафиксировать винтами (6) /

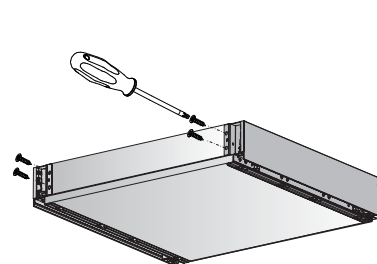
Vstaviti zadnjo steno (5) in jo pritrditi z vijaki (6) /

Zamontuj panel tylni (5) poprzez przykręcenie wkrętów (6)

5



6



Ø3.5 x 15 mm

Insertion of Front Connectors

Inserción de la fijación frontal

Inserimento dei connettori per fissaggio frontale

Монтаж крепления фасада

Montaža nosilcev ličnice

Montaż mocowań frontu

A. EasyFix

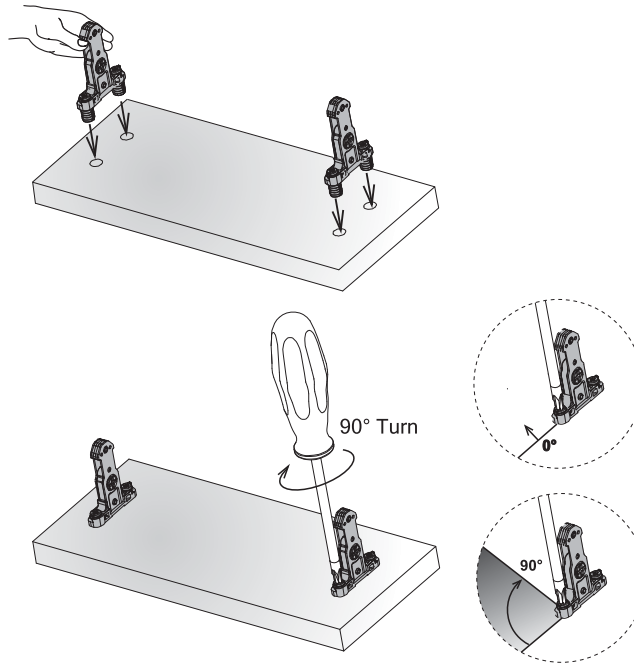
Montaje Rápido 'EasyFix' /

Montaggio rapido 'EasyFix' /

Крепление при помощи 'Easy Fix' /

Montaža brez orodja 'EasyFix' /

Beznarzędziowy montaż 'Easy Fix'



B. Screw-in fixing /

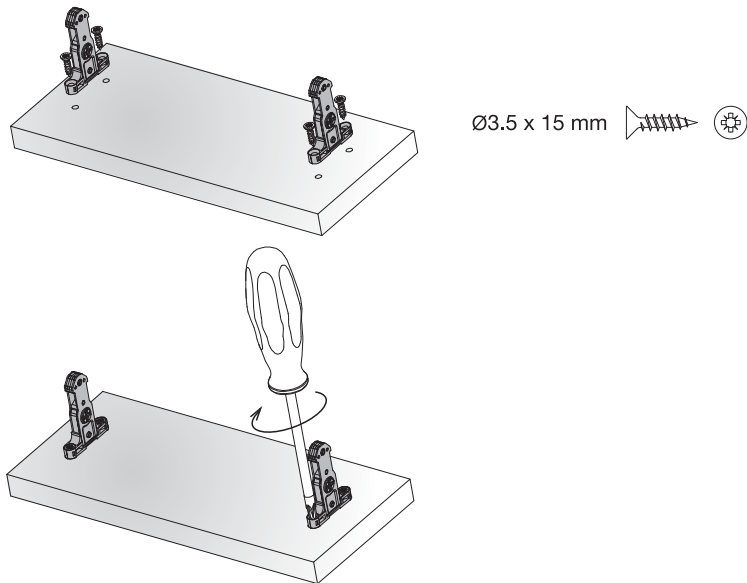
Fijación a tornillo /

Fissaggio con viti /

Крепление при помощи саморезов /

Pritrjevanje z vijačenjem /

Montaż za pomocą wkrętów



C. DW100, DW145, DW182

Positioning of front connector /

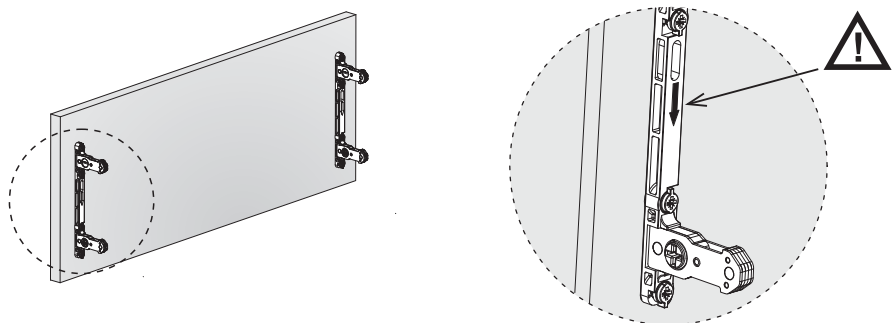
Posicionamiento de la fijación frontal /

Posizionamento del connettore frontale /

Ориентация крепления фасада /

Položaj nosilca ličnice /

Rozmieszczenie mocowań frontu



Front Panel Mounting / Removal

Montaje / extracción del frente

Montaggio / rimozione del frontale

Установка / демонтаж фасада

Montaža / demontaža ličnice

Montaż / demontaż panelu frontu szuflady

Mounting / Montaje / Montaggio /

Установка / Montaža / Montaż

**Attach the front panel to the drawer,
press to click /**

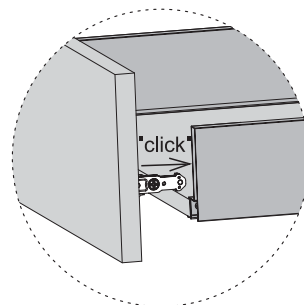
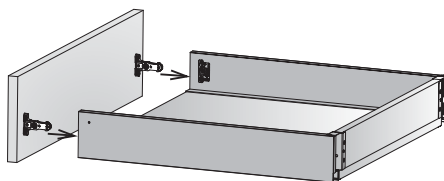
Acerque el frente al cajón y presione para clipar /

Attaccare il pannello frontale al cassetto,
premendo decisamente /

Соединить фасад с ящиком легким нажатием /

Z odločnim pritiskom pritrđiti ličnico predala /

Przymocuj front szuflady poprzez docisk



Removal / Extracción / Rimozione /

Демонтаж / Demontaža / Demontaż

Turn the screw anti clockwise to disengage /

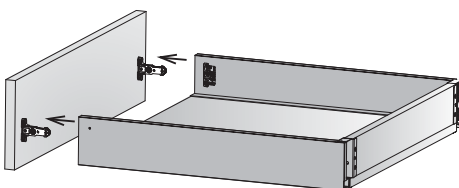
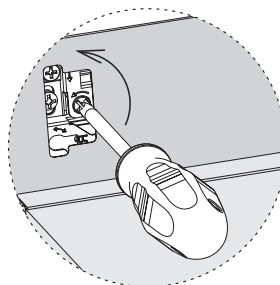
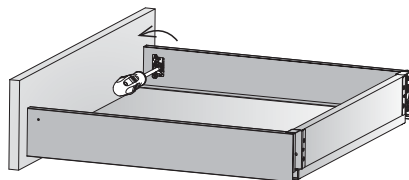
Gire el tornillo en sentido antihorario
para desarmar /

Girare la vite indicata nel senso
antiorario e rimuovere il frontale /

Поверните винт против часовой стрелки,
чтобы отсоединить /

S pomočjo izvijača obrniti vijak za demontažo
v nasprotni smeri urinega kazalca /

Przekręć śrubę w kierunku przeciwnym do
ruchu wskazówek zegara, aby wypiąć front



Drawer Removal / Insertion

Colocación / extracción del cajón

Inserzione / rimozione del cassetto

Установка / демонтаж ящика

Vstavljanje / odstranitev predala

Wstawianie / demontaż szuflady

Insertion / Colocación / Inserzione / Установка / Vstavljanje / Wstawianie

Put the drawer horizontally on the runners and push towards the cabinet (1), until you hear the drawer is locked (2) /

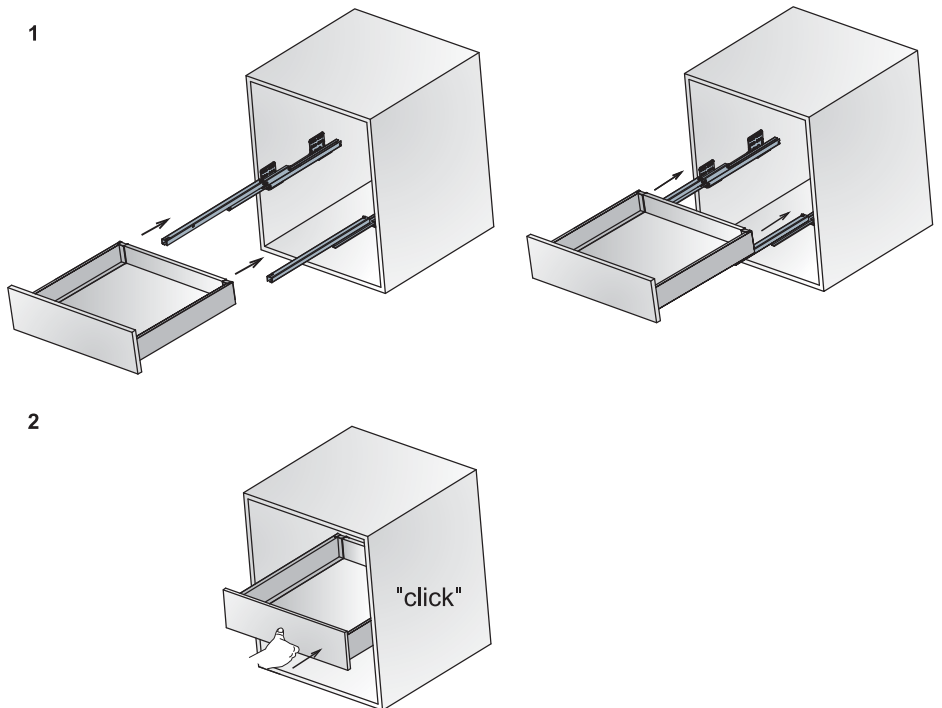
Colóquelo horizontalmente sobre la guías y empujelo hacia el interior del módulo (1), hasta que escuche que el cajón está bloqueado (2) /

Posizionare il cassetto sulle guide e spingerlo verso l'interno sino a sentire il rumore che identifica l'aggancio (2) /

Установить ящик на направляющие и толкнуть в сторону корпуса (1) до щелчка (2) /

Predal položiti vodoravno na vodila in potisniti v smeri omarice (1) dokler ne zaslišite zaskoka (2) /

Położ szufladę poziomo na prowadnicach i popchnij w kierunku zamykania (1) do momentu, gdy usłyszysz dźwięk zamknięcia - klik (2) /



Removal / Extracción / Rimozione / демонтаж / Odstranitev / Demontaż

Press the button up on both sides contemporarily, keep pressed to pull the drawer out /

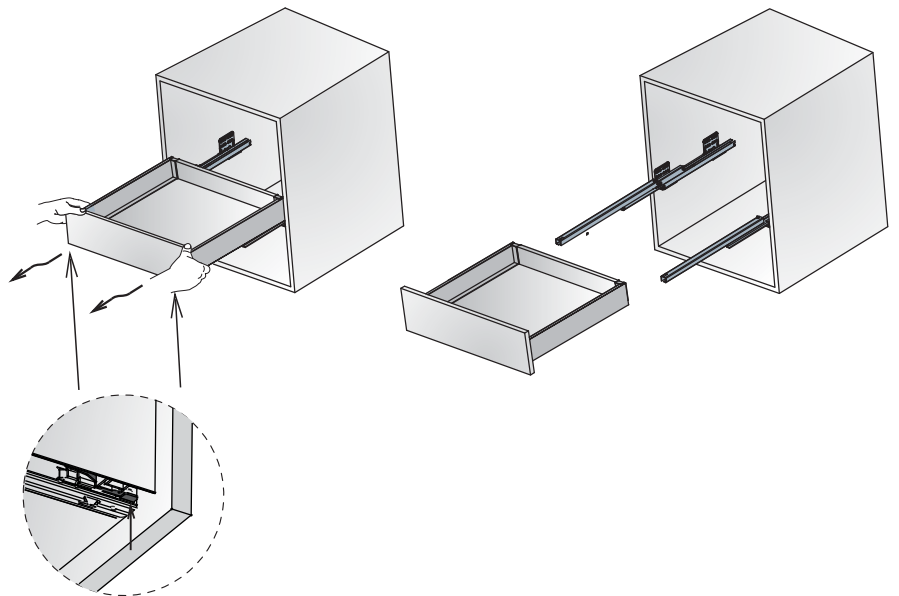
Presione el botón situado debajo del cajón para extraer el cajón hacia fuera /

Premere il bottone su entrambi i lati contemporaneamente, tenerli premuti ed estrarre il cassetto /

Нажмите кнопку под ящиком и снимите его с направляющих /

Privzdigniti ročici na obeh stranicah hkrati, držati privzdignjeno in obenem izvleči predal /

Naciśnij przycisk pod szufladą i wyciągnij szufladę



**Press the button up / Apretar / Premere su
Нажать / Pritisniti navzgor / Naciśnij się**

Adjustments

Ajustes

Regolazioni

Регулировки

Nastavitve

Regulator



Adjustment needs to be done on both sides of a drawer /

Los ajustes se deben llevar a cabo en los dos laterales del cajón /

Effettuare le eventuali regolazioni necessarie in entrambi i lati del cassetto /

Настройка требуется на обеих сторонах ящика /

Nastavitev mora biti izvedena na obeh straneh predala /

Regulacja powinna być wykonana po obu ścianach szuflady

Side adjustment /

Ajuste lateral /

Regolazione laterale /

Регулировка бокового смещения /

Stranska nastavitve /

Regulacja pozioma

To align the drawer front with the cabinet side rotate the adjustment screw /

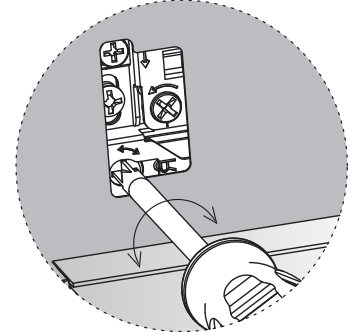
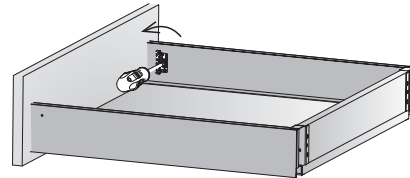
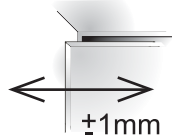
Gire el tornillo de regulación para alinear el frente con el módulo /

Allineare il fronte cassetto dell'armadio ruotando la vite di regolazione /

Для выравнивания фасада - повернуть регулировочный винт /

Poravnati čelno stran z vijakom za nastavitve /

Do ustawienia frontu szuflady z jej ściankami użyj śruby regulacyjnej



Height adjustment /

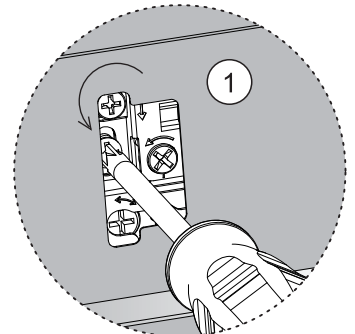
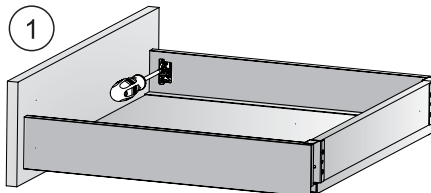
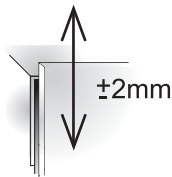
Ajuste en altura /

Regolazione in altezza /

Регулировка вертикального смещения /

Nastavitev višine /

Regulacja pionowa



Release the locking screw (1) /

Liberar el tornillo de bloqueo (1) /

Svitare la vite di fissaggio (1) /

Отпустить стопорный винт (1) /

Odpustiti pritrdilni vijak (1) /

Zwolnij śrubę zabezpieczającą (1)

Rotate the eccentric dowel (2) and tighten the locking screw (3) /

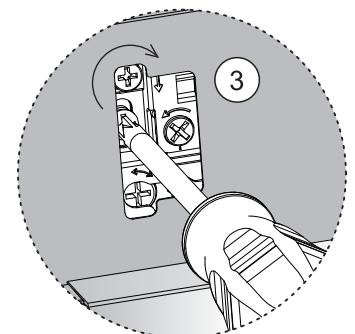
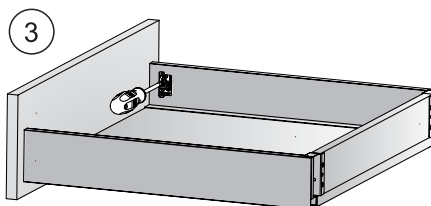
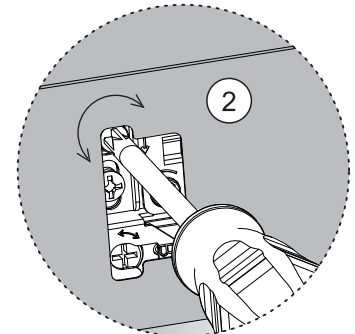
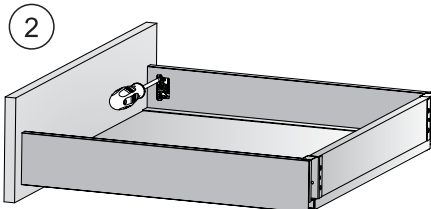
Gire el tornillo excéntrico (2) y vuelva a apretar el tornillo de fijación (3) /

Ruotare l'eccentrico ed avvitare la vite di fissaggio /

Повернуть эксцентрик (2) и затянуть стопорный винт (3) /

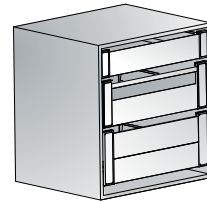
Zavrteti ekscenter (2) in nato fiksirati pritrdilni vijak (3) /

Obróć mimośrodowy trzpień (2) i zaciśnij śrubę blokującą (3)



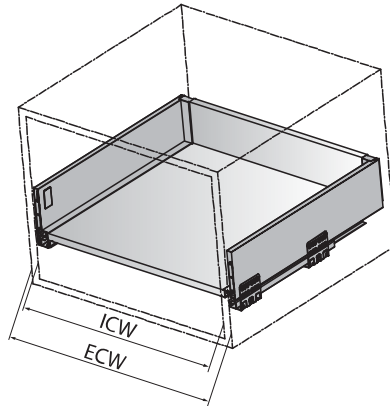
Inner front panel

Panel frontal interior /
Pannello frontale interno /
внутренняя передняя панель /
Notranja ličnica /
Szufłada z frontem wewnętrznym



Cutting dimensions /

Cotas de corte / Misure di taglio /
Схема распила / Mere razreza /
Wymiary elementów



ECW

Cabinet Width / Ancho exterior del módulo /
Larghezza corpo mobile / Ширина корпуса /
Širina korpusa / Szerokość korpusu

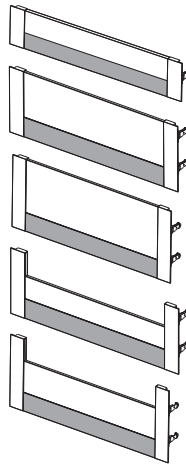
ICW

Internal cabinet width / Ancho interior del módulo /
Larghezza interna del mobile /
Внутренняя ширина корпуса / Notranja širina korpusa /
Głębokość wewnętrzna korpusu

NL

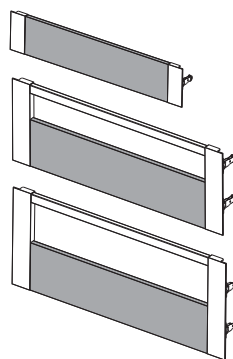
Drawer Nominal Length / Profundidad del módulo /
Lunghezza nominale del cassetto /
Номинальная длина / Nazivna dolžina predala /
Długość szufłady

Front GLS panel / Frente GLS /
Frontale GLS / Фасад GLS /
Ličnica GLS / Front GLS szufłady



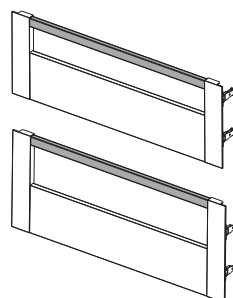
L = ICW-100

Front panel / Frente /
Frontale / Фасад /
Ličnica / Front szufłady



L = ICW-100

Square bar /
Barra /
Barra superiore /
Квадратный слиток /
Palica /
Reling poprzeczny



L = ICW-88